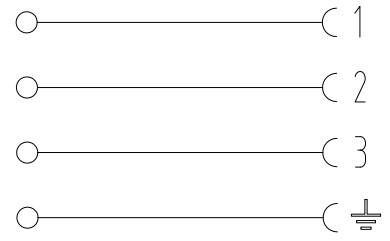
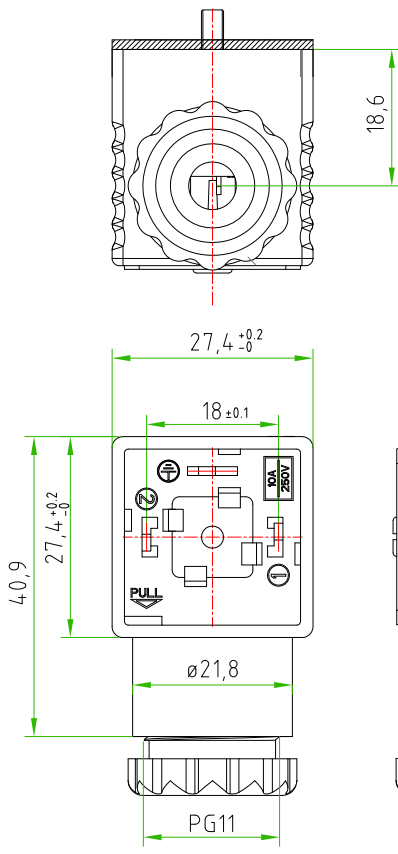
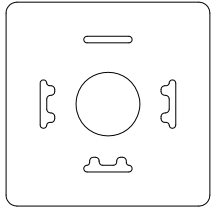
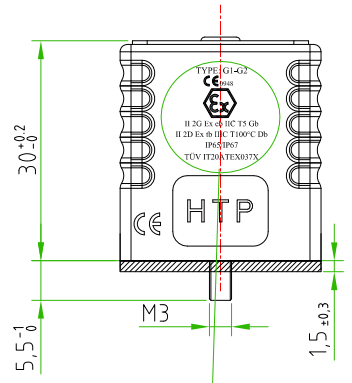
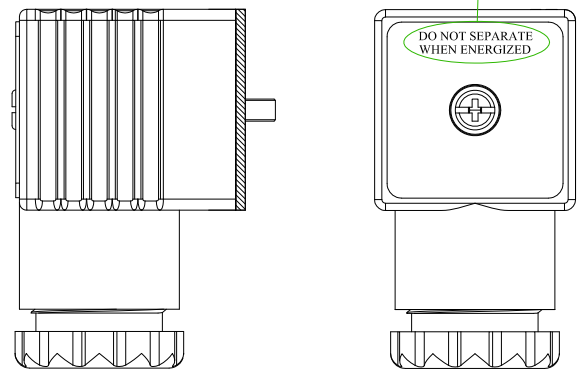


Rev.	01	02	03	Signed	CIMMINO	SUGLIANI	SUGLIANI	Approved	SUGLIANI	Approved	SUGLIANI	Firma		Approved	
Rev.				Modify				Approved		Approved		Firma		Approved	
Rev.				Modify				Approved		Approved		Firma		Approved	
Rev.				Modify				Approved		Approved		Firma		Approved	



DO NOT SEPARATE WHEN ENERGIZED



TYPE: G1-G2  
 CE 0948  
 Ex  
 II 2G Ex eb IIC T5 Gb  
 II 2D Ex tb IIIC T100°C Db  
 IP65/IP67  
 TÜV IT20ATEX037X

REV.03

CUSTOMER APPROVAL

SIGNATURE	DATE

PLEASE SIGN AND RETURN

PRODUCT TYPE	EN175301-803 FORM A FIELD ATTACHABLE. MAIN REFERENCE NORM ATEX2014/34/EU	
HOUSING MATERIAL/COLOUR	REV.02 PA66 3004G-30 (30%GF)/BLACK	
PRESS-CABLE MATERIAL/COLOUR	PA66 CM3004 -V0/BLACK	
INTERNAL CORE MATERIAL/COLOUR	PA66 CM3004 -V0/BLACK	
HEIGHT HOUSING	30mm	
CONTACTS SPACING	18mm	
CONTACTS TYPE	SCREW CONTACTS(with protection plate)	
NUMBER OF POLES	2POLES+EARTH	
EARTH POSITIONING	H.3 (TURNABLE)	
CABLE EXIT	PG9/11 UNIFIED	
SUITABLE CABLE	FROM ø6mm TO ø10mm	
MAX.CONDUCTOR SIZE	1,5mm <sup>2</sup>	
PROTECTION CLASS	IP65/67	
CIRCUIT TYPE	WITHOUT ELECTRONIC	
RATED VOLTAGE	250V AC / 300V DC	
CREEPAGE AND CLERANCE (MINIMUM DISTANCE BETWEEN CONTACTS EN-60079-7)	CREEDENCE: 6,3mm CLERANCE: 5,0mm	
CONNECTOR TEMPERATURE RANGE	from -20°C to +85°C	
GASKET TYPE	FLAT WHITE SILICON (-40°C +125°C)	
FIXING SCREW	M3X0,5 L=32,5mm	
CONNECTOR WITH H.T.P. LOGO		
	PACKAGING: SINGLY PACKED IN PLASTIC BAG. ON EACH PLASTIC BAG MUST BE APPLIED THE ATEX LABEL. IN EACH PLASTIC BAG MUST BE INSERTED THE OPERATING INSTRUCTION SHEET. INSERT ALL SINGLY PLASTIC BAG IN THE BIG CARTON BOX: 500PCS	

Designer	SUGLIANI R.	Date	2017-06-06	Tolerance	±0,2	Units:	mm	Series	EN175301-803 (form A)	Drawing n.	1/2
Approved	CIMMINO L.	Date	2017-06-06	Scale	1:1	Size:	A4	Customer code:			
DESCRIPTION									H.T.P.PART NUMBER		
SQUARE CONNECTOR EN175301-803 FORM A,MAIN REFERENCE NORM ATEX2014/34/EU FIELD ATTACHABLE,2P.+PE,WITHOUT ELECTRONIC,250V AC/ 300V DC,PG9/11 unified, BLACK HOUSING. CONNECTOR WITH H.T.P. LOGO									G1NU2000-ATEX		

Rev.	Modify	Date	Firma	Approved

Rev.	Modify	Date	Firma	Approved

Rev.	Modify	Date	Signed	Approved
01	-	2018.08.07	CIMMINO SUGLIANI	
02	-	2020.02.14	SUGLIANI CIMMINO	
03	-	2020.09.29	SUGLIANI CIMMINO	

# ATEX LABEL REV.03

H.T.P. S.r.l.  
I-24030 - BREMBATE DI SOPRA(BG)  
CODE: G1NU2000-ATEX YEAR:20##]  
TYPE: G1-G2  
5#####  
MAX VOLTAGE: 230V AC / 300V DC  
MAX CURRENT: 10A

MADE IN CHINA

CE 0948 Ex II 2G Ex eb IIC T5 Gb  
II 2D Ex tb IIIC T100°C Db IP65/IP67  
TÜV IT20ATEX037X

YEAR
2016
2017
2018
2019
ETC.

## OPERATING INSTRUCTION SHEET REV.03

FRONT

BACK

**H.T.P. HIGH TECH PRODUCTS S.R.L.**  
Via Lesina, 45 - 24030 BREMBATE DI SOPRA (BG) - ITALY  
Tel. +39.035.462809 Fax. +39.035.202951  
VAT: IT02622450167 WWW.WEBHTP.EU - INFO@WEBHTP.EU

EU-TYPE DECLARATION OF CONFORMITY  
DICHIARAZIONE DI CONFORMITA' EU DEL TIPO

Manufacturer's Name: **H.T.P. High Tech Products S.R.L.**  
Nome del costruttore

Manufacturer's address: **Via Lesina 45 - 24030 Brembate di Sopra (BG) - Italy**  
Indirizzo del costruttore

This declaration of conformity is issued under the responsibility of the manufacturer.  
La presente dichiarazione di conformità è rilasciata sotto la responsabilità esclusiva del fabbricante.

Product description: **DIN EN175301-803 type A (ex DIN43650-A) SERIES: G1-G2**  
Descrizione del prodotto: **DIN EN175301-803 type B (ex DIN43650-B) SERIES: M1-M2**  
**DIN EN175301-803 type C (ex DIN43650-C) SERIES: P1-P2**

In accordance with applicable regulations below: **2014/34/EU - ATEX**  
Soddisfa la seguente Direttiva

Marking: **Ex II 2G Ex eb IIC T5 Gb Ex II 2D Ex tb IIIC T100°C Db IP65/IP67**  
Marcatura

Certificate number edit by TÜV SUD Ltd, notified Body number 0948: **TÜV IT20ATEX037X**  
Numero certificato emesso da TÜV SUD Ltd, organismo Notificato numero 0948:

Compliance with the essential health and safety requirements has been assured by compliance with:  
La conformità dei requisiti essenziali di sicurezza e salute è assicurata dalla conformità alle norme:  
**EN 60079-0:2018 - EN IEC 60079-7:2015/A1:2018 - EN 60079-31:2014**

The products of the above declaration comply with the relevant legislation of harmonization of the Union  
I prodotti della dichiarazione di cui sopra sono conformi alla pertinente normativa di armonizzazione dell'Unione

Brembate di Sopra (BG), Italy, **NOME E COGNOME**  
22-09-2020 **Diego Lacanna (C.E.O.)**

MADE IN CHINA

**H.T.P. HIGH TECH PRODUCTS S.R.L.**  
Via Lesina, 45 - 24030 BREMBATE DI SOPRA (BG) - ITALY  
Tel. +39.035.462809 Fax. +39.035.202951  
VAT: IT02622450167 WWW.WEBHTP.EU - INFO@WEBHTP.EU

Product type	Max Voltage	Max Current	Temperature range
DIN EN175301-803 model G1-G2	230V AC / 300V DC	10A*	-20°C + 85°C
DIN EN175301-803 model M1-M2	230V AC / 300V DC	10A*	-20°C + 85°C
DIN EN175301-803 model P1-P2	230V AC / 300V DC	6A*	-20°C + 85°C

\*Max current permanent admissible for one contacts pair

CE marking: **Ex II 2 G Ex eb IIC T5 Gb**  
Ex marking: **II 2 D Ex tb IIIC T100°C Db IP65/IP67**

**Istruzioni per l'uso - Dispositivo di giunzione a cablare per elettrovalvole**

**!!AVVISO DI SICUREZZA!!**  
Prima di effettuare le operazioni sotto descritte assicurarsi che il cavo non sia sotto tensione e che non ci siano fonti di corrente nella vicinanza.  
I connettori devono essere protetti per ridurre il rischio di impatto.

- Prima di effettuare le operazioni successive, pulire la zona di installazione dalla polvere, in quanto potrebbe entrare nel dispositivo di giunzione vanificando la protezione IP.
- Verificare le condizioni di impiego in base al modello di dispositivo di giunzione in fase di installazione: V Max, I Max, Temp. Max.
- Se necessario, squilibrare adeguatamente il cavo ed i conduttori con un utensile appropriato.
- Svitare il serro cavo, il pressacavo di gomma e la rondella, per poi infilare nel cavo da connettere.
- Tramite un cacciavite, aprire il dispositivo di giunzione facendo leva nell'apposita finestrella, situata sul fondo.
- Collegare i cavi secondo lo schema elettrico e serrarli nei morsetti del porta contatti.
- ASSICURARSI CHE I CONDUTTORI SIANO COLLEGATI CORRETTAMENTE CONTROLLANDO CHE L'INDICAZIONE DELLA POLARITA' (1, 2, GND) POSTA IN RILIEVO SOTTO IL DISPOSITIVO DI GIUNZIONE CORRISPONDA AL CODICE COLORE E/O ALLA NUMERAZIONE DEL CAVO SECONDO LO SCHEMA DI INSTALLAZIONE.
- Chiudere il dispositivo di giunzione, assicurandosi che il pressacavo sia adeguatamente stretto.
- Collegare il dispositivo di giunzione alla bobina, interponendo la guarnizione inclusa nella confezione.
- Aggiungere la vite di fissaggio (pure inclusa nella confezione) chiudendola utilizzando l'apposito cacciavite.
- Adesso è possibile dare corrente e controllare il funzionamento della valvola.
- SE PER QUALSIASI MOTIVO, OCCORRE SCOLLEGARE IL DISPOSITIVO DI GIUNZIONE DALLA BOBINA, ASSICURARSI PREVENTIVAMENTE DELL'ASSENZA DI CORRENTE.

**ATTENZIONE: Il presente dispositivo di giunzione può operare in zona classificate solo quando adeguatamente collegato alla bobina**

**Operating Instructions - Solenoid Field Attachable Junction device**

**!! SECURITY WARNING!!**  
Before doing any of the above described operation, please make sure that cable is not under power supply and there are not current sources nearby. The junction devices must be protected to reduce the risk of Impact.

- Before to proceed with the following steps, please be assured that the installation-operating zone is free from dust. Dust presence may affect "IP" protection performances.
- Double check the following product ratings: V max, I max, Temp max
- If needed, peel the cable jacket and the wires using suitable tools.
- Unscrew the cable gland, the grommet and the washer from the junction device and put them on the cable you want to connect
- Using a screwdriver, open the junction device inserting the tool into the opposite lid.
- Connect the wires according to the electrical diagram to the wire clamps on the junction device terminal block. MAKE SURE THE WIRES ARE CONNECTED CORRECTLY BY CHECKING THAT THE POLES INDICATION (1, 2, GND) WHICH IS PRINTED ABOVE THE JUNCTION DEVICE FITS WITH WIRE COLOR AND/OR CONNECTION ACCORDING TO THE INSTALLATION DRAWING.
- Close the junction device, be assured the gland is suitably tight.
- Connect the junction device to the solenoid, putting between the solenoid and the coil the gasket, which is included in the package.
- Fit the fixing screw (included in the package) and screw it tightly to the solenoid using the suitable screwdriver.
- Now it's possible to give power and check the solenoid operation.
- IF, FOR ANY REASON, YOU NEED TO UNCOUPLE THE JUNCTION DEVICE FROM THE SOLENOID MAKE PREVIOUSLY SURE THE POWER IS OFF

This junction device complies with the applicable norms (for its protection class only) contained in European directive 2014/34/EU-ATEX  
**ATTENTION: This junction device can operate in classified zone only when it is correctly connected to the valve**

CUSTOMER APPROVAL

SIGNATURE	DATE

PLEASE SIGN AND RETURN

Designer	SUGLIANI R.	Date	2017-06-06	Tolerance	±0,2	Units:	mm	Series	EN175301-803 (form A)	Drawing n.	
Approved	CIMMINO L.	Date	2017-06-06	Scale	1:1	Size:	A4	Customer code:			2/2

	<b>DESCRIPTION</b> SQUARE CONNECTOR EN175301-803 FORM A, MAIN REFERENCE NORM ATEX2014/34/EU FIELD ATTACHABLE, 2P, +PE, WITHOUT ELECTRONIC, 250V AC/ 300V DC, PG9/11 unified, BLACK HOUSING. CONNECTOR WITH H.T.P. LOGO	<b>H.T.P. PART NUMBER</b> G1NU2000-ATEX
--	---	--